

7. エントロピー

7-1 サイクルの性質

2つの熱源間での循環過程 系 S がある循環過程を行い、温度 $T_1, T_2 (T_2 > T_1)$ の2つの熱源と熱交換するものとする。それぞれの熱源と交換する熱量を $Q_1 (< 0)$, $Q_2 (> 0)$ (系が熱を受けると場合は正, 放出する場合は負にとる) とすれば, この循環過程に対して $W = Q_1 + Q_2$ ゆえ

$$\eta = \frac{Q_1 + Q_2}{Q_2} \leq \frac{Q_1 + Q_2}{Q_2} \Big|_{\text{可逆}}.$$

ここで可逆サイクルでは $-Q_1/Q_2 = T_1/T_2$ なので

$$\frac{Q_1}{Q_2} \leq -\frac{T_1}{T_2}.$$

よって

$$\frac{Q_1}{T_1} + \frac{Q_2}{T_2} \leq 0.$$

等号は可逆過程の時に成立.

- 可逆循環過程では熱量を熱源温度で割った量の代数和がゼロになる
- 不可逆循環過程では負

問 上の不等式は, 高温熱源から熱を受け取り低温熱源へ熱を放出する循環過程を仮定して導いた. この逆の過程, すなわち外部から仕事を加え, 低温熱源から熱を受け取り, 高温熱源へ熱を放出する過程でもおなじ不等式が成立する. これを証明しなさい.

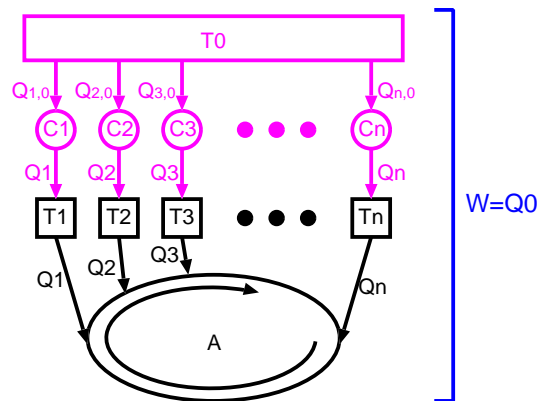
n 個の熱源を持つ場合への一般化 系 S がある循環過程 A により, それぞれ温度 T_1, T_2, \dots, T_n をもつ n 個の熱源と熱交換し, その値がそれぞれ Q_1, Q_2, \dots, Q_n だとする. このとき

$$\sum_{i=1}^n \frac{Q_i}{T_i} \leq 0$$

が成立. 循環過程 A が可逆な場合に等号成立.

証明 もう一つ任意の温度 T_0 を持つ熱源と n 個の可逆循環機関 C_1, C_2, \dots, C_n を導入. ここで各可逆機関 C_i は

- 温度 T_0 と T_i の熱源間で動作



- 温度 T_i の熱源へ熱量 Q_i を放出 (過程 A により系 S が T_i の熱源から受け取った分を返す)

このとき C_i が T_0 の熱源から受け取る熱量 $Q_{i,0}$ は

$$Q_{i,0} = Q_i \frac{T_0}{T_i}$$

と書ける¹

循環過程 A と, C_1, \dots, C_n 各 1 サイクルからなる複合過程を考える. このとき T_1, \dots, T_n のどの熱源も, 熱の全交換量はゼロ. 一方 T_0 の熱源は $Q_{i,0}$ の和に等しい熱 Q_0 を失う.

$$Q_0 = \sum_{i=1}^n Q_{i,0} = T_0 \sum_{i=1}^n \frac{Q_i}{T_i}$$

このとき系 S と可逆熱機関は完全にもとの状態に戻っているので, 内部エネルギーの変化はゼロ. したがって Q_0 はこの複合過程によってなされる仕事に等しい.

熱を自在に仕事に変換することを禁じたケルヴィンの原理から, Q_0 は正ではあり得ない. したがって

$$\sum_{i=1}^n \frac{Q_i}{T_i} \leq 0.$$

系 S の行う循環過程が可逆な場合, 先の複合過程を全て逆行運転することによって

$$\sum_{i=1}^n \frac{-Q_i}{T_i} \leq 0.$$

¹この符号が気になる人へ. 系 S が熱源 i と交換する熱量は Q_i . 一方 C_i が熱源 i と交換する熱量は $-Q_i \cdot \frac{T_i}{T_0} = \frac{C_i \text{ が熱源 } i \text{ に放出する熱量}}{C_i \text{ が熱源 } 0 \text{ から受け取る熱量}}$ であったことに注意して $\frac{C_i \text{ が熱源 } i \text{ に放出する熱量}}{C_i \text{ が熱源 } 0 \text{ から受け取る熱量}} = -\frac{C_i \text{ が熱源 } i \text{ と交換する熱量}}{C_i \text{ が熱源 } 0 \text{ と交換する熱量}} = \frac{Q_i}{Q_{i,0}}$.

が要請される．これと先に証明した条件式が両立するには

$$\sum_{i=0}^n \frac{-Q_i}{T_i} = 0 \text{ 可逆循環過程の場合.}$$

さらなる一般化 連続的な温度を持つ無数の熱源と熱交換する場合²には，各温度における熱交換量を dQ として

$$\oint \frac{dQ}{T} \leq 0$$

これをクラウジウスの不等式と呼ぶ．可逆循環過程の場合

$$\oint \frac{dQ}{T} = 0$$

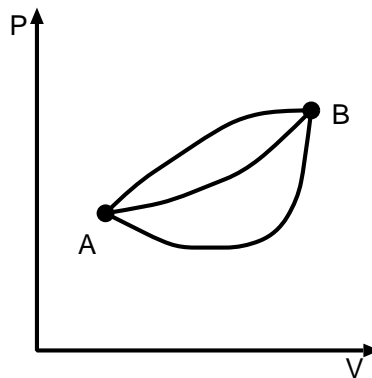
問 ここで現れる温度 T は系の温度かそれとも熱源の温度か確認せよ．またどのような場合に両者が等しいとみなせるか．

7-2 エントロピーの定義

定理 1 系 S が状態 A から状態 B まで可逆的に変化するとき，積分

$$\int_A^B \frac{dQ}{T}$$

の値は，両端の状態 A, B のみに依存し，どのような過程をとるかにはよらない．



証明 A から B に至る異なる 2 つの可逆過程を I, II とする．証明すべきは

$$\left(\int_A^B \frac{dQ}{T} \right)_I = \left(\int_A^B \frac{dQ}{T} \right)_{II} .$$

²例えば可逆断熱圧縮・膨張を行って温度変化させられる熱源を想定すればよい

ここで両辺はそれぞれ過程 I, II に沿った積分 .

循環過程 AIBIIA を考える . これにクラウジウスの不等式を適用するとこれは可逆過程であるから

$$\oint_{AIBIIA} \frac{dQ}{T} = 0$$

積分を 2 つに分解

$$\left(\int_A^B \frac{dQ}{T} \right)_I + \left(\int_B^A \frac{dQ}{T} \right)_{II} = 0$$

II に沿った B から A , A から B の可逆過程で dQ は符号を除いて等しいから , 第 2 の積分は $-\left(\int_A^B \frac{dQ}{T} \right)_{II}$ に等しい . ゆえに証明すべき式が導かれ , 定理が証明された .

エントロピー 上記の定理から新しい状態量が定義できる . 系のある平衡状態 O を任意に選び , これを基準状態とよぶ . A を別の平衡状態として可逆過程にそった積分

$$S(A) = \int_O^A \frac{dQ}{T}$$

を考える . この積分は状態 O と A のみに依存 . O は固定してあるので , 変数 S は状態 A のみの関数といえる . この状態変数 S を状態 A における系のエントロピーと呼ぶ .

定理 2 平衡状態 A , B における系のエントロピーを $S(A), S(B)$ とする . このとき

$$S(B) - S(A) = \int_A^B \frac{dQ}{T}$$

が成立 . ただし積分は状態 A から B に至る任意の可逆過程に沿って行う .

証明 一度 A から O に向かい , O を経由して B に至る可逆過程を考える . すると

$$\int_A^B \frac{dQ}{T} = \int_A^O \frac{dQ}{T} + \int_O^B \frac{dQ}{T}$$

定義によって $\int_O^B \frac{dQ}{T} = S(B)$. また $\int_A^O \frac{dQ}{T} = -\int_O^A \frac{dQ}{T} = S(A)$. ゆえに定理が証明された .